

Farado®

Erdungssystem
Grounding System



www.kersting-sg.de

 **SULGER**
Schüttgut- & Verpackungstechnik

Palfygasse 11
1170 Wien
www.sulger.at

Tel: +43 1 405 66 46
Fax: +43 1 405 66 46 21
Email: office@tbsu.at



KERSTING GMBH
SAMPLING + GROUNDING

Generalvertretung / Planung / Ersatzteile / Service / Beratung

Vorbeugender Explosionsschutz

Bevor eine Explosion auftreten kann, müssen drei Dinge in ausreichender Menge zusammentreffen: Eine Zündquelle, ein brennbarer Stoff und Sauerstoff. Wenn nur einer dieser Komponenten fehlt, gibt es keine Explosionsgefahr. Eine effiziente Methode ist deshalb der vorbeugende Explosionsschutz.

Das Farado® Erdungssystem erlaubt die sichere Ent- und Beladung von mobilen Gebinden (LKW, Waggon, Tanks, FIBC) mit entzündlichen Produkten. Elektrostatische Ladungen entstehen auf der Oberfläche von nicht-ableitenden Stoffen durch das Reiben an anderen Stoffen. Diese Ladung verbleibt auf dem Stoff bis sie entweder langsam "ausblutet" oder sich durch Funkenüberschlag in einen Leiter entlädt. Der bei dieser Entladung (Hochspannung, mehrere 10.000 Volt!) entstehende Funken kann bei Auftreten entsprechender Atmosphäre eine Explosion auslösen.

Um diese elektrostatische Aufladung zu verhindern, überprüft das Gerät selbstständig die ordnungsgemäße Erdung des Gebindes, bevor ein Be- oder Entladevorgang begonnen werden kann. Auf diese Weise können gefährliche Situationen, verursacht durch Fehler oder menschliches Versagen, verhindert werden. Dazu wird das Farado® einfach mit dem betreffenden Gebinde befestigt. Das Erdungssystem überprüft dann selbstständig den Erdungsweg und ob tatsächlich der zu erdende Gegenstand angeschlossen ist und gibt dann den Ladevorgang frei.

Das Farado® Erdungssystem wurde auf Grundlage der ATEX 94/9/CE Richtlinie mit der Schutzart EEx-d[ia] IIB T6 entwickelt. Es entspricht der Schutzklasse IP66 (Dichtigkeit).



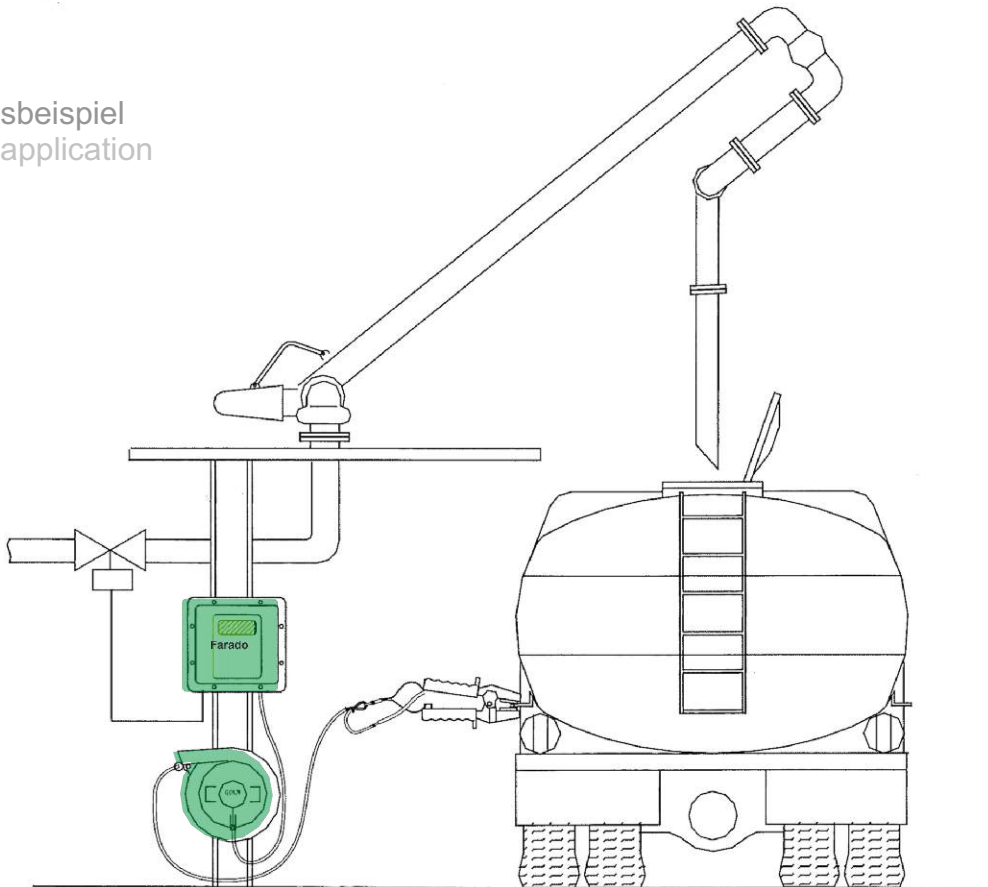
Explosion prevention

Before an explosion can occur three elements must be brought together in the sufficient amounts. An ignition source, a fuel and oxygen, if you remove just one of these elements you remove the danger of an explosion. An effective solution is therefore pre-emptive explosion protection by grounding containers, machinery, big bags, trucks. This eliminates the risk of an accidental discharge causing sparks. The Farado® Grounding System has been designed and built on the basis of ATEX 94/9/CE directive with type of protection EEx-d (ia) IIB T6 and completely water tight (IP 66).

The Farado® Grounding System allows safe loading and unloading of mobile tanks (mounted on trucks, wagons or trolleys and also big bags etc....) in which flammable substances are poured at high speed generating electrostatic charges that can cause sparks and explosions.

To prevent the accumulation of static electricity, the Farado® Grounding System verifies that the correct connection to ground is performed before starting the loading procedure; in this way dangerous situations due to failures and human errors can be avoided. The device is connected through a bipolar cable and a clamp to a mobile tank (the cable could be wound in a cable reel). Alternatively it's possible to connect separately two cables with corresponding clamp, e.g. one to the tank-truck and one to the trailer.

Anwendungsbeispiel Example of application



Funktionsweise

Das Farado® Erdungssystem kann mit ein oder 2 Erdungsklammern geliefert werden. Nachfolgend die Funktionsweise mit einer Klammer:

- Die Klammer wird an das zu erdende Gebinde angeschlossen.
- Die Elektronik überprüft den korrekten Sitz der Erdungsklammer und misst über die Kapazität, dass der richtige Gegenstand angeschlossen ist.

Ist das Ergebnis positiv,

- schaltet das Erdungsrelais auf "ein" und bleibt während der Operation auf "ein".
- schaltet die LED auf der Vorderseite von "Rot" auf "Grün"
- schalten die zwei internen Relais ein. Diese können benutzt werden, um beispielsweise Pumpen und Ventile zu steuern.
- wird die Verbindung dauernd überwacht und im Falle eines Fehlers die Operation sofort abgebrochen.

Die Überprüfung der Verbindung zum geerdeten Gegenstand wird über einen eigensicheren Stromkreis realisiert.

Die microprocessor-basierte Messelektronik steuert die Anzeigen und Relais und bietet die folgenden Eigenschaften:

- Kalibrierung der Messwerte durch den autorisierten Benutzer. Hierfür ist es nicht nötig, das Gerät zu öffnen. Ein zusätzliches LED-Anzeigemodul signalisiert die eingestellte Empfindlichkeit.
- Autorisierte Benutzer können die Freigabe manuell erzwingen, z.B. bei besonderen Wetterbedingungen, die eine Messung unmöglich machen (Override-Funktion).
- Der Messmodus ist einstellbar (resistiv / kapazitiv oder nur resistiv).
- Die Autorisierung erfolgt durch einen berührungslosen Transponder-Schlüssel.

Das Farado® Erdungssystem mit 2 Erdungsklammern prüft beide Erdungswege und die Kapazität, bevor eine Freigabe erfolgt.

Ihre Vorteile

- Frei durch den Benutzer programmierbare Modi - kein Techniker erforderlich.
- Modernes Design - Platz sparendes Gehäuse.
- Manipulationssicher durch Transponderschlüssel.
- Eindeutige und genau ablesbare LED-Zustandsmeldung.
- EX-sichere, selbstlösende Erdungszange aus nicht funkenziehendem Aluminium-Druckguss.
- Leichtgängige und robuste Kabeltrommel.

Advantages

- Operator-programmable modes - no service personnel required.
- State-of-the-art design - space saving housing.
- Cheat-proof operation through contact-less transponder key.
- High-efficiency LED indicator reports status.
- EX-proof, self-releasing clamp made from aluminium.
- Smooth-running and robust cable reel.

Operation

The Farado® can be supplied for one or two clamps. The operation is, in case of one clamp as follows:

- The clamp is connected to the tank to be protected.
- The electronic circuit measures the electrical parameters of the connection loop searching for interruptions due to breaking or oxide. In tank-truck applications, by means of an impedance measurement (resistance and capacitance)
- Farado® detects if the clamp is connected to the tank-truck.

In case of positive result:

- A ground relay is switched on and remains on during the loading operation.
- A LED indicator on the front cover switches from red to green.
- Two internal relays, that can be used for pump or valves interlocking, are switched on.
- The connection is supervised and the operation is immediately shut off in case of fail.

The connection to the clamp (or clamps) is achieved through an intrinsically safe circuit,

as the clamp is a simple mechanical contact it doesn't need Ex approval.

- Once the microprocessor based electronics performs measurements, controls the LED panel and the relays and achieves unique feature like:
- External calibration (is not necessary to open the housing to calibrate the device). An additional row of LEDs indicates the sensibility level set.
- In case of particular weather conditions, authorised personnel can force the permissive signal using a transponder recognition device.
- The operation mode (resistive/capacitive or only resistive) is

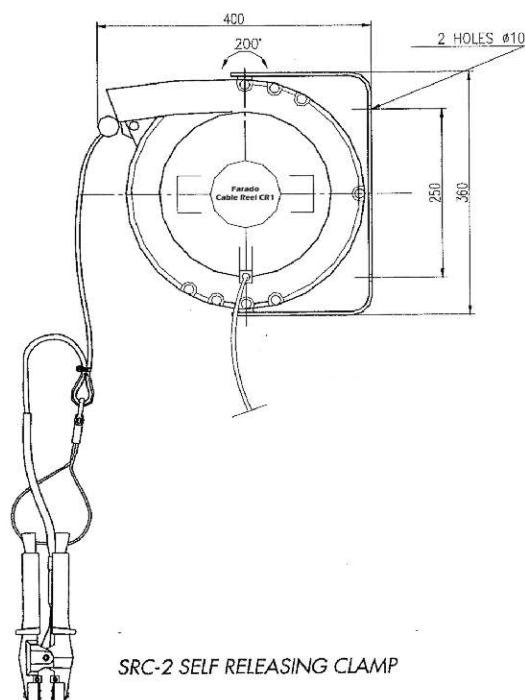
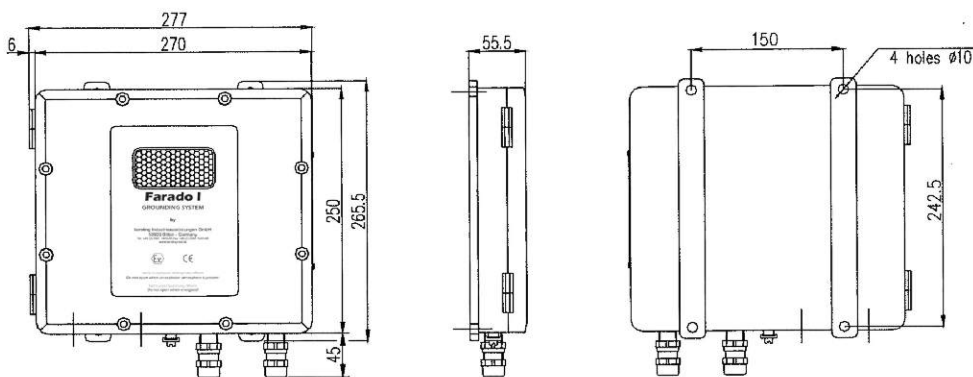
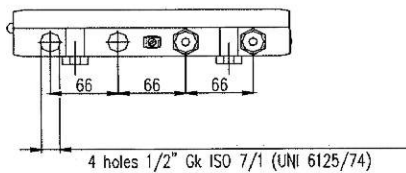


Abmessungen und Montage

Das Farado® Erdungssystem wird an geeigneter Stelle fest montiert. Zur Stromversorgung wird das Gerät an 110 oder 240 Volt angeschlossen, ausserdem wird der Erdungsausgang mit der örtlichen Potentialausgleichsschiene fest verbunden. Diese Erdverbindung wird vom Farado® nicht elektronisch überprüft und muss daher vom Betreiber regelmässig überprüft werden. Optional können die zwei Schaltausgänge genutzt werden, um beliebige Verbraucher zu steuern.

Dimensions and Installation

The Farado® Grounding System will be installed permanently at the appropriate location. It needs power supply either 110 or 240VAC as well as a firm connection to the local equipotential bonding. This ground connection will not be checked electronically by the Farado® hence this has to be done by the operator. The two relays can be used to control external devices such as pumps or valves.



Funktionsweise

Bei der Befüllung und Entleerung von flexiblen Schüttgutbehältern (FIBC's, Big Bags) im Ex-Bereich ist eine sichere, überwachte Erdung notwendig. Zur überwachten Erdung dieser flexiblen Schüttgutbehälter wurde daher eine besondere Version des Farado® Erdungsüberwachungssystems entwickelt.

Die Erdungsüberwachung wird erreicht, indem zwei Erdungsklammern diagonal an den Erdungslaschen des leitfähigen Big Bags (Typ C) angebracht werden. Nur auf diese Art wird eine echte Anlegekontrolle erreicht, so dass sichergestellt ist, dass das BigBag tatsächlich geerdet ist.

Manipulationsschutz: Die Freigabe kann nicht erreicht werden, indem die beiden Erdungsklammern kurzgeschlossen werden, denn die Elektronik wertet einen einstellbaren Messwert aus, um das Gebinde als solches zu identifizieren.

Das Farado®-FIBC ist mit 2 speziellen FIBC-Klammern ausgestattet. Kabellängen nach Bedarf.

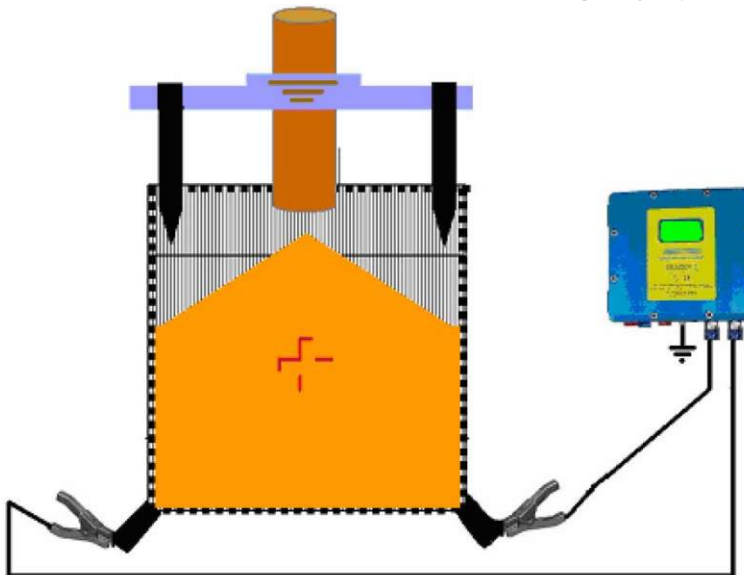
Operation

With the loading and unloading of adaptable bulk freight containers (FIBC's, Big Bags) in the ex-area a secure, ground monitoring is necessary. For the ground monitoring of these adaptable bulk freight containers a special version of the Farado® grounding system was developed.

The ground monitoring is reached, when two grounding clamps are attached diagonally on the grounding straps of the Big Bags (type C). Only in this way a real plant control is reached, this verifies that the BigBag is really earthed.

Manipulation protection: The approval cannot be reached, when both grounded clamps are short-circuited, because the electronics evaluates an adjustable measured value to identify the container as such.

The Farado®-FIBC is equipped with 2 special FIBC clamps. Cable lengths by request



Bestellinformationen Ordering information

Art. Code	Beschreibung / Description
100-30-FIBC	Farado-FIBC Set mit 2 BigBag-Klammern FC-43 und 2 x 5 m einadriges Hytrel-Spiralkabel Farado-FIBC Set with 2 BigBag clamps FC-43 and 2 x 5 m Hytrel coated single core cable
HS-03	5 m einadriges Hytrel-Spiralkabel 5 m Hytrel coated single core cable
HS-06	10 m einadriges Hytrel-Spiralkabel 10 m Hytrel coated single core cable
HS-09	3 m einadriges Hytrel-Spiralkabel 3 m Hytrel coated single core cable
FC-43	Erdungsklammer einpolig für BigBags vom Typ "C" Grounding clamp single-pole for BigBags type "C"
100-36-1	Isolierter Klammerparkplatz Isolated wall mounting support to place clamp while not in use
100-38-1	Elektronischer Schlüssel für Kalibrierung und By-Pass Electronic Key used for calibration and by-pass
100-38-2	Ersatz Kabelverschraubung EEx-d 1/2" NPT Spare Cable Gland Eex-d 1/2" NPT
100-38-3	Schraubstopfen Exd aus Metall 1/2" NPT Plug Exd 1/2" NPT, Carbon Steel Galvanizing
100-38-5	Elektronische Platine für Farado-FIBC Electronic Board for Farado-FIBC

Technische Daten

Versionen

Farado I: eine Klammer; Farado II: zwei Klammern
Zertifizierung: Ex II 2 (1) GD / EEx d [ia] IIB T6 IP66 T85°C

Umgebungsbedingungen

Betriebstemperatur -40°C - +55°C
Lagertemperatur -40°C - +65°C
Feuchtigkeit 5 - 95%

Mechanische Eigenschaften

Gehäuse: Eloxiertes Aluminium, Scharnier links, gehärtetes Glas.
Schutzklasse ATEX II2 (1) GD
EEx-d (ia) IIB T6
Dichtigkeit IP 66, Wandmontage

Abmessungen und Gewicht

277x265x55 mm, 7 kg

Anschluss-Eingänge

2 Stück 1/2" ISO 7/1 für Stromversorgung und Schaltausgänge

1 Stück (2 für Farado II) 1/2" ISO
7/1 mit Schutzmuffen für die Verbindung zur Klammer

Elektrische Eigenschaften

Stromversorgung
115/230 VAC einstellbar

Verbrauch
10 VA

Ausgang zur Klammer
eigensicher (ia) mit separatem Anschlussblock

Anzeige
Rot/grün hochwirksame LED-Matrix.

Kalibrierung
Von außen durch Transponder-Schlüssel

Bypass
Von außen durch Transponder-Schlüssel

Schaltausgänge / Relais
2 SPDT Kontakte 250V/5A

Kommunikationsschnittstelle
RS 485 zum Anschluss an externe Steuerung auf Anfrage

Zubehör

Erdungsrolle Farado CR-1
Aluminium-Guss-Gehäuse.
Abmessung: 400x360x260mm
Schutzart: IP42
mit:

- Kabel 2x1,5mm² ölbeständig mit Faserkern zur Verbesserung der Zugfestigkeit. Länge 10 m auf Rolle + 1 m bis zur Klammer + 3 m Anschluss zum Erdungssystem.
- zweipolige Klammer SRC-2 aus Aluminium-Legierung mit Neopren-Handgriffen. Scharfe Edelstahl-Kontakte, 16 mm Öffnungsweite. Selbstlösend.

General features

Versions

Farado I: one clamp; Farado II: two clamps
Approval: Ex II 2 (1) GD / EEx d [ia] IIB T6 IP66 T85°C

Environmental features

Working temperature -40°C - +55°C
Storage temperature -40°C - +65°C
Moisture 5 - 95%

Mechanical characteristics

Housing: Anodised aluminium alloy, left side hinges, hardened glass.
Type of protection ATEX II2 (1) GD
EEx-d (ia) IIB T6
IP 66 Wall mounting

Dimensions and weight

277x265x55 mm, 7 kg

Cable entrances

2 of 1/2" ISO 7/1 for power supply and permissive signals

No 1 (2 for Farado II) 1/2" ISO
7/1 with cable glands for connection to the clamp

Electrical characteristics

Power supply
115/230 VAC selectable

Consumption
10 VA

Clamp output
intrinsically safe (ia) with separate terminal block

Display
Red/green high efficiency LED matrix.

Calibration
External by transponder recognition device

Bypass
External by transponder recognition device

Permissive relays
2 SPDT contacts 250V/5A

Communication lines
RS 485 towards remote control system on request

Accessories

Cable reel CR-1
Aluminium alloy body.
Dimensions: 400x360x260mm
Type of protection: IP42
Including:

- Cable 2x1,5mm² oil resistant with textile core to increase traction resistance. Length 10 m wound + 1 m free to the clamp + 3 m free to the MT30 unit.
- Clamp SRC-2 two poles. aluminium alloy with Neoprene handles. Stainless steel sharp contacts, 16 mm opening. Self releasing.

Bestellinformationen Ordering information

Art.C ode	P rodukt / P roduct
100-30-K	Farado I Erdungssystem, Set mit einer Klammer SRC-2 und 5m Kabel, IP66, 230/110V, Farado I Grounding Unit, Set with one clamp SRC-2 with 5m cable, IP66, 230 or 110V
100-30-R	Farado I Erdungssystem, Set mit Klammer SRC-2 und Kabelrolle CR-1 Farado I Grounding Unit, Set with one clamp SRC-2 and cable reel CR-1
100-35-1	Farado Erdungsrolle CR-1, 2-polig, 10+1m + 3m Verbindung zu Farado®, IP42, mit Klammer SRC-2 Farado CR-1 Cable reel, bipolar, 10+1m + 3m to Farado®, IP42 protection type, with clamp SRC-2
100-37-1	Farado SRC-2 Erdungsklammer 2-polig (max. Öffnungsweite 16mm) Farado SRC-2 bi-polar self releasing clamp (max. opening 16mm)
100-37-2	Farado SRC-2A Erdungsklammer 2-polig (max. Öffnungsweite 20mm) Farado SRC-2A bi-polar self releasing clamp (max. opening 20mm)
100-37-3	Farado PN-1 Erdungsklammer 2-polig mit grosser Öffnungsweite für Schiffe Farado PN-1 wide opening bi-polar clamp suitable for ships
100-37-4	Farado Set bestehend aus einer Klammer SRC-2 und 5m Kabel Farado Set consisting of one clamp SRC-2 and 5m cable

Für weitere Informationen kontaktieren Sie bitte:
For more information, prices and data sheets please contact:

Ihr Kontakt für Österreich:

SULGER Schüttgut- & Verpackungstechnik
Palfygassee 11
1170 Wien
T: +43 (0)1 405 66 46
F: +43 (0)1 405 66 46 21
office@tbsu.at

